

## 第7章 地下タンク貯蔵所の基準（危政令第13条）

### 第1 地下タンク貯蔵所の区分

地下タンク貯蔵所は、原則、地下貯蔵タンク1基ごとに一の地下タンク貯蔵所として規制するものとする。ただし、次に該当する場合は一の地下タンク貯蔵所として差し支えない。

(S54 危 147)

- 1 2以上の地下貯蔵タンクが同一のタンク室内に設置されている場合
- 2 2以上の地下貯蔵タンクが同一の基礎上に設置されている場合
- 3 2以上の地下貯蔵タンクが同一のふたで覆われている場合

### 第2 地下タンク貯蔵所の位置、構造及び設備の技術上の基準

- 1 地下タンク貯蔵所（鋼製一重殻タンク）（危政令第13条第1項）

- (1) 地下貯蔵タンクの設置（第1項第1号）

地下貯蔵タンクは、タンク室に設置すること。

- (2) 乾燥砂（第1項第2号）

乾燥砂と同等以上の物性を有する人工軽量砂は、乾燥砂とみなすことができること。

(S44 予 1) (S61 危 109)

- (3) タンクの頂部（第1項第3号、第2項、第3項）

「地下貯蔵タンクの頂部」とは、横置円筒型にあつてはタンク胴板の最上部をいい、マンホール部分は含まないこと。

- (4) 地下貯蔵タンクの離隔距離（第1項第4号、第2項）

複数の地下貯蔵タンクが、タンク室等の厚さ30cm以上のコンクリート造の壁等で隔られたものについては、地下貯蔵タンク相互間の離隔距離の規定を適用しないことができること。

- (5) 標識及び掲示板（第1項第5号、第2項、第3項）（危省令第17条第1項、第18条第1項）

標識及び掲示板は、外部から見やすい箇所に地下貯蔵タンクごとに設けること。

- (6) タンクの構造（第1項第6号、第2項、第3項）

ア 第1項及び第3項の規定による地下貯蔵タンクは構造計算を要すること。ただし、「地下貯蔵タンク及びタンク室の構造例について」（H30 危 73）に適合する構造の地下貯蔵タンクに限り構造計算を省略できるものとする。

イ 「鋼板」とは、原則として J I S G3101「一般構造用圧延鋼材 S S 400」をいうこと。

ウ 「これと同等以上の機械的性質を有する材料」とは、概ね次の計算式により算出された数値（3.2mm未満の場合は、3.2mm）以上の板厚を有する金属板をいうこと、

$$t = 3.2 \times \sqrt{\frac{400}{\sigma}} \quad \begin{array}{l} t : \text{金属板の厚さ (mm)} \\ \sigma : \text{金属板の引張強さ (N/mm}^2\text{)} \end{array}$$

エ 地下貯蔵タンク（圧力タンクを除く。）の内部を間仕切りするときは、次によること。

(ア) 貯蔵する危険物は、同一の類であること。

(イ) 間仕切りは、垂直区画のみとし、タンクの鏡板と同等の厚さの鋼板で完全に区画すること。

(ウ) 注入管、送油管及び通気管等は、間仕切りにより仕切られた部分ごとに設けること。

オ 内面コーティングを施工するため地下貯蔵タンクを開放し板厚測定をした結果、板厚が3.2mm未満となるような減肉又はせん孔が発見された場合、「既設地下貯蔵タンクの継続使用についての特例」（H21 危 204）に適合するときは、危政令第23条を適用して、当該地下貯蔵タンクを継続使用することができる。

- カ 縦置円筒型地下貯蔵タンク及びタンク室については、当該地下貯蔵タンクの構造について危険物保安技術協会の評価を受けたものとする。
- (7) 地下貯蔵タンクの外面保護（第1項第7号）（危省令第23条の2）（危告示第4条の48）
- ア 腐食のおそれが特に高い地下貯蔵タンク等に係る用語の定義は以下のとおりとする。（H22危144）
- (ア) 設置年数は、当該地下貯蔵タンクの設置時の許可に係る完成検査済証の交付年月日を起算日とした年数をいうこと。
- (イ) 塗覆装の種類は、危告示第4条の48第1項に掲げる外面の保護の方法をいうこと。
- (ウ) 設計板厚は、当該地下貯蔵タンクの設置時の板厚をいい、設置又は変更の許可の申請における添付書類に記載された数値で確認すること。
- イ 危告示第4条の47の2による腐食を防止するためのコーティングは、「既設の地下貯蔵タンクに対する流出防止対策等に係る運用について」（H22危144）の別添1「内面の腐食を防止するためのコーティングについて」によるものとする。
- ウ 平成17年3月31日まで認められていた地下貯蔵タンク外面保護の方法（「錆止め塗装、アスファルトルーフィング及びワイヤラス、モルタル仕上げ」、「アスファルト及びアスファルトルーフィング」、「タールエポキシ樹脂」）については、危告示第4条の48の規定に適合する場合を除き、認められないものであること。
- エ 危告示第4条の48第1項に掲げる「同等以上の性能」は、「地下貯蔵タンクの外面保護に用いる塗覆装の性能確認の方法について」（H17危209）の方法により確認されたものとする。

〈参考〉 地下貯蔵タンクの流出防止措置を要する地下貯蔵タンクと講じる措置

1 腐食のおそれが特に高いタンク（タンク室、二重殻タンク、漏れ防止構造は除く。）

| 設置年数          | タンク外面の塗覆装 | タンク鋼板の板厚 |
|---------------|-----------|----------|
| 50年以上のもの      | アスファルト    | 全て       |
|               | モルタル      | 8.0 mm未満 |
|               | エポキシ樹脂等   | 6.0 mm未満 |
|               | 強化プラスチック  | 4.5 mm未満 |
| 40年以上50年未満のもの | アスファルト    | 4.5 mm未満 |

【講じる措置】 →内面コーティング又は電気防食

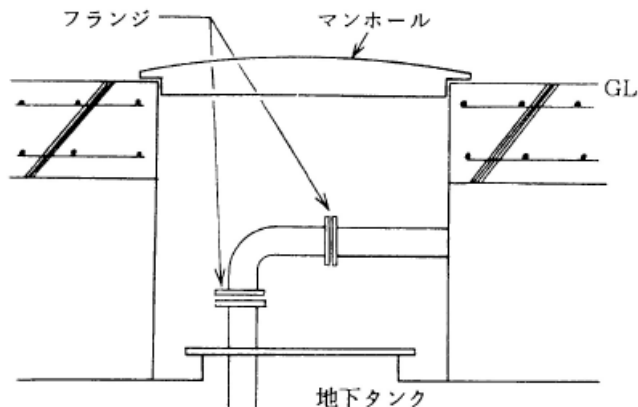
2 腐食のおそれが高いタンク（タンク室、二重殻タンク、漏れ防止構造は除く。）

| タンクの埋設年数   | タンク外面の塗覆装 | タンク鋼板の板厚           |
|------------|-----------|--------------------|
| 50年以上      | モルタル      | 8.0 mm以上           |
|            | エポキシ樹脂等   | 6.0 mm以上           |
|            | 強化プラスチック  | 4.5 mm以上 12.0 mm未満 |
| 40年以上50年未満 | アスファルト    | 4.5 mm以上           |
|            | モルタル      | 6.0 mm未満           |
|            | エポキシ樹脂等   | 4.5 mm未満           |
|            | 強化プラスチック  | 4.5 mm未満           |
| 30年以上40年未満 | アスファルト    | 6.0 mm未満           |
|            | モルタル      | 4.5 mm未満           |
| 20年以上30年未満 | アスファルト    | 4.5 mm未満           |

【講じる措置】 →内面コーティング、電気防食又は常時監視（高精度液面計）

- (8) 通気管、安全装置（第1項第8号、第2項、第3項）（危省令第19条、第20条第3項）
- ア 地下貯蔵タンクには、通気管又は安全装置のいずれかを設けること。
  - イ 通気管は、次によること。
    - (ア) 横引き管は、1/100以上の上り勾配とすること。
    - (イ) 引火防止網は、40メッシュ以上とすること。
  - ウ 安全装置は、製造所の基準第3、14の例によること。
  - エ 通気管は、その一部が地盤面下に設置されている場合であっても、危省令第62条の5の3に規定する「地下埋設配管」に該当しないものであること。（H31危81）
- (9) 自動表示装置（第1項第8号の2、第2項、第3項）
- 自動表示装置は、屋外タンク貯蔵所の基準11(1)（ウを除く。）及び(2)の例によること。
- (10) 注入口（第1項第9号、第2項、第3項）
- 屋外タンク貯蔵所の基準12（(2)を除く。）の例によるほか、次により指導する。★
- ア 注入口は、雨水の浸入を防止する構造とし、引火点が40℃未満の危険物にあつては、内部に40メッシュ以上の引火防止網を設けること。
  - イ 注入口は、衝突等による衝撃から防護するため、ふたのあるコンクリート造等のボックス内に設けること。この場合において、当該ボックスから漏れた危険物が流出しない構造とすること。
- (11) ポンプ設備（第1項第9号の2、第2項、第3項）（危省令第24条の2）
- ア ポンプ及び電動機を地下貯蔵タンク外に設けるポンプ設備については、屋外タンク貯蔵所の基準13(6)から(9)までの例によること。
  - イ ポンプ及び電動機を地下貯蔵タンク内に設けるポンプ設備については、「油中ポンプ設備に係る規定の運用基準」（H5危67）によること。
  - ウ 油中ポンプについては、危険物保安技術協会の型式試験確認を受けたものとするよう指導すること。（S63危74）
- (12) 配管（第1項第10号、第11号、第2項、第3項）
- 配管は、製造所の基準第3、19の例によるほか、次によること。
- ア 静電気による災害が発生するおそれがある危険物を貯蔵するタンクに設ける注入管は、タンク底部又はその付近まで到達する長さのものを設けるよう指導する。（S37自消予44）★
  - イ 配管をトレンチ内に設け、当該トレンチをマンホールプロテクターまで延長し、タンクのふたの一部にトレンチが食い込むことは、「配管の敷設方法及び地下タンクのふたの構造等」（S45危37）の条件に適合する場合は認められる。
  - ウ 地下貯蔵タンクの直上部における配管の接続部は、配管及びタンクの気密試験が容易に行えるような構造（フランジ結合等）とするよう指導する（次図参照）。★

図 配管の接続例



- (13) 漏えい検知設備（第1項第13号、第3項）（危省令第23条の3）（危告示第4条の49の2）

- ア 「地下貯蔵タンクからの危険物の微小な漏れを検知するための設備」には、例えば高い精度でタンクの液面を管理することができる高精度液面計があること。(H22 危 144)
- イ 高精度液面計は、(一財) 全国危険物安全協会において、「地下貯蔵タンク危険物の微小な漏れ検知方法」として性能評価を受けたものとするよう指導する。★
- ウ 地下貯蔵タンクに次の事項を実施する場合には、危政令第 23 条を適用して微小な漏れを検知するための設備を設けないことができる。(H22 危 158)

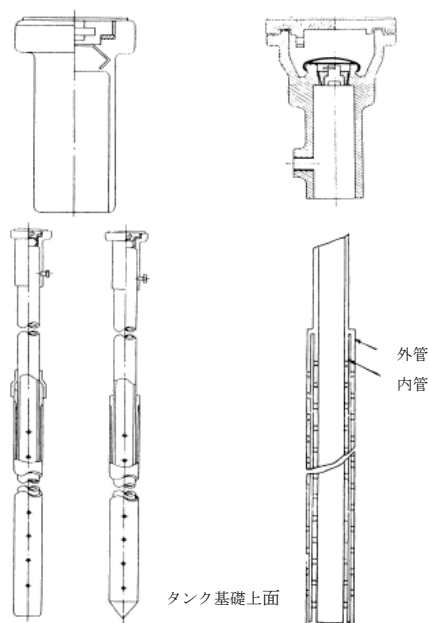
設置者等が 1 日に 1 回以上の割合で、地下貯蔵タンクへの受入量、払出量及びタンク内の危険物の量を継続的に記録し、当該液量の情報に基づき分析者(法人を含む。)が統計的手法を用いて分析を行うことにより、直径 0.3 mm 以下の開口部からの危険物の流出の有無を確認することができる方法((一財) 全国危険物安全協会において性能評価を受けたものに限る。)

なお、この場合における危省令第 62 条の 5 の 2 第 1 項の規定による地下貯蔵タンク(二重殻タンクを除く。)の漏れの点検及び危省令第 62 条の 5 の 3 第 1 項の規定による地下埋設配管の漏れの点検については、危告示第 71 条第 1 項第 5 号及び第 71 条の 2 第 1 項第 5 号に規定される「その他の方法」として認められるものであること。(H31 危 81)

- エ 「地下貯蔵タンクの周囲に 4 箇所以上設ける管により液体の危険物の漏れを検知する設備」は、次によること(次図参照)。

- (ア) 管は、タンクの外側の四隅に設けること。  
また、タンクの長辺が 10m 以上のときは、必要に応じて長辺方向に増設すること。
- (イ) 管は、原則として金属製とすること。ただし、硬質塩化ビニールその他の耐食性を有する材料を用いる場合は、この限りでない。
- (ウ) 管には、下端からタンク中心(地下水位の高い場所では地下水位より上方)付近まで、漏れた危険物を検知するための小穴を設けること。
- (エ) 検査管の深さは、タンク底部の深さ以上とすること。
- (オ) 管には、雨水の浸入しない堅固なふたを設けること。
- (カ) 管は、管の内部に土砂等が容易に浸入しないように二重管とするよう指導する。  
★ただし、検知のための小穴がない部分は、単管とすることができる。
- (キ) 2 以上のタンクを 1.5m 以下に近接して設ける場合(タンク相互間に隔壁が設けられている場合を除く。)、タンク相互間に埋設するものについては、兼用することができること。

図 漏えい検査管の管体構造例



(14) タンク室（第1項第14号）（危省令第23条の4、第24条）

ア タンク室の構造については、危省令第23条の4の規定により危告示第4条の50で定めるタンク室の構造計算を要すること。ただし、「地下貯蔵タンク及びタンク室の構造例について」（H30危73）に適合する構造のタンク室に限り構造計算を省略できるものとする。

イ 建築物内に設けられる地下タンク貯蔵所のタンク室は、建築物の主要構造部と構造上独立したものとするよう指導する。★

ウ 一のタンク室に2以上の地下貯蔵タンクを設けることができること。

エ タンク室の防水措置は、次によること（次図参照）。

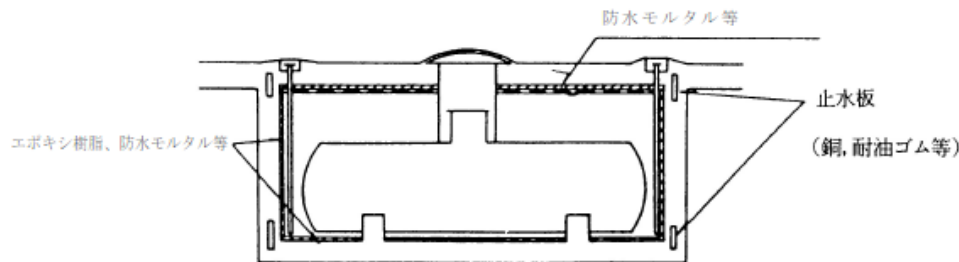
(ア) 「水密コンクリート」とは、硬化後に水を通しにくく、水が拡散しにくいコンクリートのことであり、一般に、水セメント比は、55%以下とし、AE剤若しくはAE減水剤又はフライアッシュ若しくは高炉スラグ粉末等の混和剤を用いたコンクリートをいうこと。（H17危55）

なお、タンク室を鉄筋コンクリート造とする場合の底部及び側壁は、エポキシ樹脂、防水モルタル等で覆い、ふたの地下貯蔵タンク側は、防水モルタル等で覆うこと。

(イ) 「タンク室の内部に浸入しない措置」とは、振動等による変形追従性能、危険物により劣化しない性能及び長期耐久性能を有するゴム系又はシリコン系の止水剤を充てんすること等の措置があること。（H17危55）

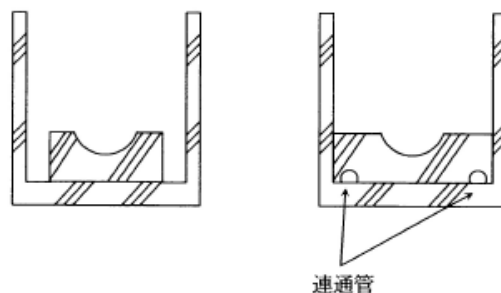
なお、タンク室の底部と側壁及び側壁とふたとのコンクリートの接合部には、銅、耐油性ゴム等による止水板を設けることでもよいこと。

図 タンク室の防水措置の例



オ タンク室底部の枕と側壁の間にすき間を設け、又は枕に連通管を設けること等によりタンクからの危険物の漏えいを有効に検知できる構造とすること（次図参照）。

図

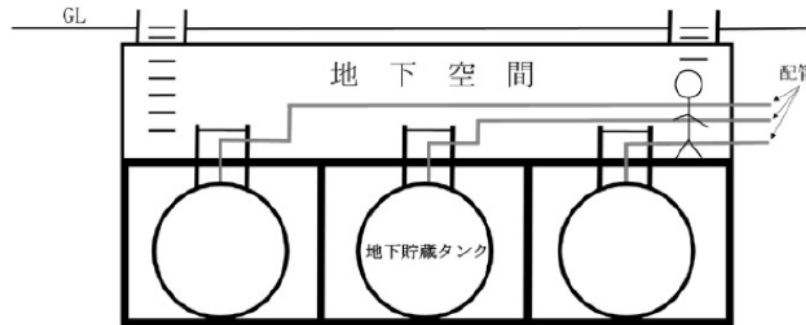


カ コンクリートパーツ組立て方法によりタンク室を設置することは差し支えない。ただし、基礎コンクリート据付け時の水平度、捨てコンクリートと基礎コンクリートとの密着性、接合用ボルト等の防食措置、パーツとパーツとの接合状況等その施工について十分配慮するよう指導すること。（S58危29）

キ タンク室の上部と地盤面の上に点検作業用の地下空間を設ける場合は、点検作業中に可燃性蒸気が滞留する危険性や、空間内に設置されている配管から危険物が流出する危険性等を考慮し、危政令第24条に規定される貯蔵及び取扱いの技術上の基準に従って、照明、換気、危険物が漏えいした場合の回収措置等の措置を講じること。

また、タンク室の形態として、「地下貯蔵タンク及びタンク室の構造例について」(H30 危 73) 別紙に示される構造例を適用することはできないものであり、個別の地下タンク貯蔵所の条件に応じた構造計算等により、危政令第 13 条第 1 項第 14 号、危省令第 23 条の 4 及び危告示第 4 条の 50 に規定される技術上の基準に適合すること。この際において、「危険物の規制に関する規則の一部を改正する省令等の施行について」(H17 危 55) 第 1 の 5 を参考にするとともに、必要に応じ第三者機関の評価資料を活用すること。(H30 危 72)

図 地盤面との間に地下空間を有するタンク室の例

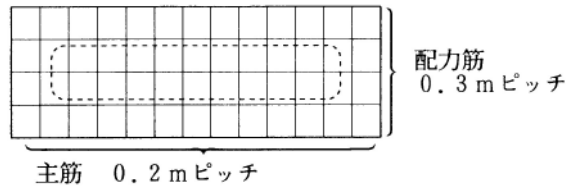


- (15) マンホールの構造 (第 1 項、第 2 項、第 3 項)  
 地下貯蔵タンクにマンホール等を設けるときは、次によること。  
 ア マンホールのふたは、ふたにかかる重量がプロテクターを通じタンクに直接かからないように設けるとともに、雨水が浸入しない構造とすること。  
 イ プロテクターは、タンクと接する部分、配管の貫通部等からプロテクター内部への浸水を防止できる構造とすること。
- (16) 地下貯蔵タンクのふた (第 1 項、第 2 項、第 3 項)  
 ア ふた (タンク室の上版及び二重殻タンクのふたをいう。) の上部には、地下タンク貯蔵所の点検管理ができなくなるような工作物を設けないこと。(S49 予 72) ただし、当該貯蔵所のポンプ設備については、この限りでない。(S58 危 128)  
 イ ふたのコンクリートスラブの状態等が点検できなくなるような表面仕上げを行わないよう指導する。★  
 ウ 地下貯蔵タンクの設置場所には、その範囲を地盤面上に目地、塗料等により明示するよう指導する。★
- (17) 支持基礎 (第 1 項、第 2 項、第 3 項)  
 鉄筋コンクリート製枕基礎、鋼製枕を設けず、碎石基礎とする場合は「地下貯蔵タンクの碎石基礎による施工方法について」(H29 危 205) によること。

## 2 二重殻タンク構造の地下タンク貯蔵所 (危政令第 13 条第 2 項)

- (1) 直埋設構造 (第 2 項第 2 号、第 3 項)  
 ア ふたの大きさが、タンクの「水平投影の縦及び横よりそれぞれ 0.6m 以上大きく」とは、上から見て、ふたがタンクの水平投影よりそれぞれ 0.3m 以上はみ出す形をいうこと。(S45 予 37)  
 イ タンクのふたに用いる鉄筋は、直径 9mm 以上とするとともに、配筋の間隔は、主筋 (短辺) は 0.2m 以下、配力筋 (長辺) は 0.3m 以下とするよう指導する。ただし、配筋をダブル筋とするときは、主筋及び配力筋ともに 0.3m 間隔とすることができる (次図参照)。★

図 タンクふたの配筋例



ウ 「ふたにかかる重量が直接当該二重殻タンクにかからない構造」は、構造計算により確認すること。ただし、タンク容量が3万L以下で、かつ、ふたにかかる重量が20t以下のときは、次によることができる（次図参照）。

(ア) ふたは、直径が0.2m以上（又は一辺が0.2m以上の長方形）の鉄筋コンクリート造の支柱又は遠心力鉄筋コンクリート管（ヒューム管）の支柱により支えられていること。

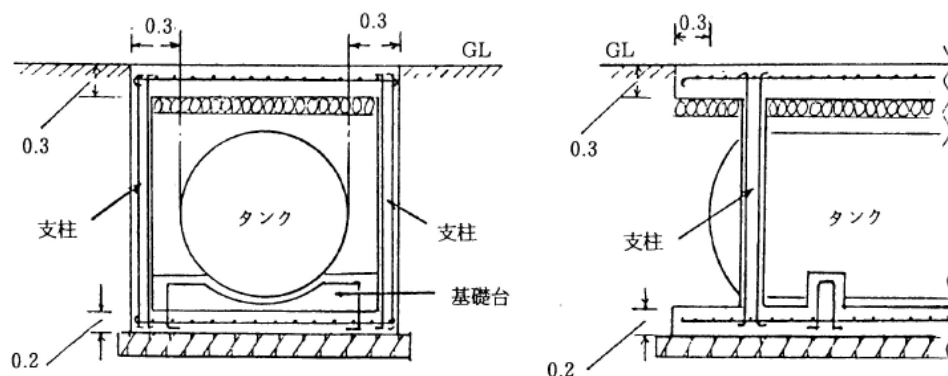
また、鉄筋コンクリートの成形にあたり、紙管を使用するときは、当該紙管も支柱の一部に含めることとして差し支えないが、支柱の直径は紙管の内径とすること。

(イ) (ア)の支柱は、一の地下貯蔵タンクについて4本以上設けられていること。

(ウ) 支柱の鉄筋（縦筋）は、支柱ごとに直径9mm以上の鉄筋を4本以上入れるものとし、基礎及びふたの鉄筋と連結させること。

(エ) 地下貯蔵タンクを2以上隣接して設置し、ふたを共用する場合において、どのタンクについてもタンクの周囲に4本以上の支柱が適正に配置されるときは、支柱の一部を共用することができること。

図 支柱により支える例（単位：m）



エ 「堅固な基礎の上に固定」とは、地下水によって浮上しない構造とすることをいい、浮力計算を行い、発生する浮力に耐えられる固定方法を選定すること。ただし、容量が3万L以下の地下貯蔵タンクについては、次によることができる。

(ア) タンクの基礎は、厚さ0.2m以上の鉄筋コンクリート造（鉄筋の直径及び配筋の間隔はタンク上部のふたと同様とすること。）とし、その鉄筋は、タンクの架台部分に入れた鉄筋と連結すること。

(イ) 容量に応じて、次表の締付けバンド及びボルトによりタンクを基礎に固定すること。

| 容量          | 固定方法 | 締付けバンド |       |      | ボルトの直径 |
|-------------|------|--------|-------|------|--------|
|             |      | 幅      | 厚さ    | バンド数 |        |
| 1万L以下       |      | 50mm以上 | 6mm以上 | 2以上  | 16mm以上 |
| 1万Lを超え2万L以下 |      | 80mm以上 | 9mm以上 | 3以上  | 19mm以上 |
| 2万Lを超え3万L以下 |      | 80mm以上 | 9mm以上 | 4以上  | 19mm以上 |

(ウ) ボルトは下部を屈曲させたものとし、その底部は、タンクの基礎の厚みの中心まで達し、かつ、ボルトの屈曲部を基礎の鉄筋にかけること。

(2) 鋼製二重殻タンク構造の地下タンク貯蔵所（危政令第13条第2項第1号イ）（危省令第24条の2の2第1項、第2項）

「鋼製二重殻タンクに係る規定の運用基準」(H3 危 37) によること。

- (3) 鋼製強化プラスチック製二重殻タンク構造の地下タンク貯蔵所(危政令第13条第2項第1号ロ)(危省令第24条の2の2第3項、第4項)

ア 「鋼製強化プラスチック製二重殻タンクに係る規定の運用基準」(H5 危 66) によること。

イ 鋼製強化プラスチック製二重殻タンクの被覆及び漏えい検知設備については、危険物保安技術協会が試験確認を行っているので、試験確認済のものを設置するよう指導すること。(H6 危 11)

なお、危険物保安技術協会による試験確認においては、缶体寸法及び被覆仕様が同一であれば、中仕切り位置が異なっても同一型式としているものである。

ウ 鋼板に代えて厚さ3.2mm以上のステンレス鋼板を用いることについては、次に適合する場合は、危政令第23条を適用して認めることができる。(H22 危 297)

(ア) 検知層以外の強化プラスチック製の被覆部の接着強度が、剥離試験において強化プラスチックの基材破壊(強化プラスチックを構成する部材の破壊)が生じる強度以上の強度を有していることを確認すること。

(イ) 接着強度を確認する剥離試験は、設置予定の二重殻タンクと同一の施工方法によりステンレス鋼板に強化プラスチックを積層成形した試験片を用い、実施すること。

- (4) 強化プラスチック製二重殻タンク構造の地下タンク貯蔵所(危省令第24条の2の4)

ア 「強化プラスチック製二重殻タンクに係る規定の運用基準」(H7 危 28) によること。

イ 強化プラスチック製二重殻タンクの本体及び漏えい検知設備については、危険物保安技術協会が試験確認を行っているので、試験確認済のものを設置するよう指導すること。(H8 危 129)

ウ 強化プラスチック製二重殻タンクの内殻に用いる材質については、貯蔵し、又は取り扱う危険物を試験液とし、二重殻タンクの内殻で危険物と接する部分に使用される強化プラスチックを試験片とした(ア)に示す耐薬品性試験において、(イ)の評価基準に適合していることがあらかじめ確認されていなければならないこと(自動車ガソリン、灯油、軽油又は重油(1種)を除く。)(H22 危 144)

(ア) 耐薬品性試験

J I S K7070「繊維強化プラスチックの耐薬品性試験方法」による浸せき試験

(イ) 評価基準

J I S K7012「ガラス繊維強化プラスチック製耐食貯槽」5.4に規定される耐薬品性の評価基準に示されている外観変化、曲げ強さ、バーコル硬さがそれぞれ次のとおりであること。

a 外観変化

各浸せき期間後の外観変化はJ I S K7070表4に示す等級1、等級2に該当する又はこれより小さいこと。

b 曲げ強さ

1年間の浸せき期間後の曲げ強度の保持率が60%以上であり、かつ、180日から1年にかけての変化が急激でないこと。

c バーコル硬さ

各浸せき期間後のバーコル硬さが15以上であること。

- 3 危険物の漏れを防止することができる構造の地下タンク貯蔵所(危政令第13条第3項)(危省令第24条の2の5)

「地下貯蔵タンクの漏れ防止構造に係る規定の運用基準」(S62 危 75) によること。