

別記 11 泡消火設備の基準

- 1 固定式の泡消火設備のうちフォームヘッド方式のものは、次に定めるところにより設けなければならない。
 - (1) フォームヘッドは、防護対象物の表面積（防護対象物が建築物の場合にあっては、床面積とする。以下同じ。）9 m²につき1個以上のヘッドを防護対象物の全ての表面又は床面がいずれかのフォームヘッドの有効射程内にあるように設けること。
 - (2) 防護対象物の表面積1 m²あたりの放射量が6.5L/min以上の割合で計算した量の泡水溶液を標準放射量（当該泡消火設備のヘッドの設計圧力により放射し、又は放出する消火剤の放射量をいう。以下同じ。）で放射することができるように設けること。
 - (3) 放射区域（一の一斉開放弁により同時に放射する区域をいう。以下同じ。）は、100 m²（防護対象物の表面積が100 m²未満であるときは、当該表面積）以上とすること。
 - (4) フォームヘッド（水成膜泡消火薬剤（泡消火薬剤の技術上の規格を定める省令（昭和50年自治省令第26号。以下「規格省令」という。）第2条第4号に規定する水成膜泡消火薬剤に適合するものをいう。以下同じ。）を用いるものに限る。）は、安全センターの認定品を使用するよう努めること。
 - (5) 放出範囲が円形のフォームヘッドは、次のア及びイにより設けること。
 - ア ヘッドの配置は、格子配置（正方形又は矩形）とすること。
 - イ はり、たれ壁等がある場合のフォームヘッドの設置は、図1及び表1の例によること。ただし、当該フォームヘッドからの放射が妨げられる部分が他のフォームヘッドにより有効に警戒されている場合は、この限りでない。

図1

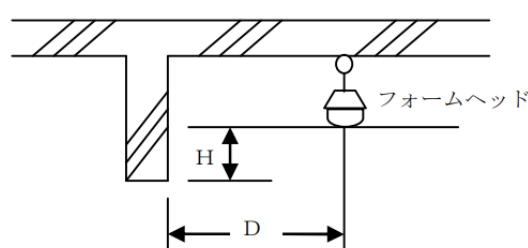


表1

D (m)	H (m)
0.75 未満	0
0.75 以上 1.00 未満	0.10 未満
1.00 以上 1.50 未満	0.15 未満
1.50 以上	0.30 未満

- (6) 放射範囲が半円形のフォームヘッドは、表面積4.5 m²につき1個以上を防護対象物の全ての表面が有効防護範囲内で包含できるように設けること。
- 2 屋内に設ける移動式の泡消火設備は、次に定めるところにより設けなければならない。
 - (1) 製造所等の建築物の階ごとに、その階の各部分から一のホース接続口までの水平距離が25m以下となるよう設けること。この場合において、泡消火設備は、各階の出入口付近に1個以上設けなければならない。
 - (2) 移動式の泡消火設備は、いずれの階においても、当該階の全て（当該階の設置個数が4個を超えるときは、4個）の泡消火栓を同時に使用した場合に、それぞれのノズルの先端において、放射能力が0.35 MPa以上で、かつ、放射量が200L/min以上であること。
 - (3) 移動式の泡消火設備は、火災のとき煙が充満するおそれがなく容易に接近することができ、かつ、火災等による被害を受けるおそれが少ない場所に設けること。
 - (4) 泡消火栓の開閉弁及びホース接続口は、床面からの高さが1.5m以下の位置に設けること。
 - (5) 泡消火設備の開閉弁及び泡放射用器具を格納する箱（以下「泡消火栓箱」という。）は、不燃材料で造られたものを用いるとともに、点検に便利な場所に設けること。
 - (6) 移動式の泡消火設備の標示は、次に定めるところによること。

- ア 泡消火栓箱には、その表面に「消火栓」と表示すること。
 - イ 泡消火栓箱の上部に、取付け面と 15° 以上の角度となる方向に沿って10m離れたところから容易に識別できる赤色の灯火を設けること。
- 3 屋外に設ける移動式の泡消火設備は、2(3)の規定の例によるほか、次に定めるところにより設けなければならない。
- (1) 防護対象物の各部分（建築物の場合にあつては、当該建築物の1階及び2階の部分に限る。）から一のホース接続口までの水平距離が40m以下となるように設けること。この場合において、その設置個数が1であるときは、2としなければならない。
 - (2) 移動式の泡消火設備は、4個の泡消火栓（設置個数が4個未満のときは、その個数）を同時に使用した場合に、それぞれのノズルの先端において、放射圧力が0.35 MPa以上で、かつ、放射量400 L/min以上であること。
 - (3) 泡消火栓の開閉弁及びホース接続口は、地盤面からの高さが1.5m以下の位置に設けること。
 - (4) 泡消火栓箱は、不燃材料で造られたものを用いるとともに、当該泡消火栓に至る歩行距離が5m以下の場所に設けること。
 - (5) 移動式の泡消火設備の標示は、次に定めるところによること。
 - ア 泡消火栓箱には、その表面に「ホース格納箱」と表示すること。ただし、開閉弁及びホース接続口を泡消火栓箱の内部に設けるものにあつては、その表面に「ホース格納箱」の表示に代えて、「消火栓」と表示することができること。
 - イ 泡消火栓箱には、その直近の見やすい場所に「消火栓」と表示した標識を設けること。
- 4 水源は、次に定めるところによること。
- (1) 水源の水量は、次の各号に定める量の泡水溶液を作るために必要な量以上の量とすること。
 - ア 1に規定するフォームヘッド方式の泡消火設備の泡水溶液の量は、フォームヘッドの設置個数が最も多い放射区域に設けられた全てのフォームヘッドを同時に使用した場合に、標準放射量で10分間放射することができる量
 - イ 2及び3に規定する移動式の泡消火設備の泡水溶液の量は、4個のノズル（設置個数が4個未満のときは、その個数）を同時に使用した場合に、それぞれのノズルの先端において、放射圧力が0.35 MPa以上で、かつ、屋内に設ける場合にあつては200 L/min、屋外に設ける場合にあつては400 L/minの放射量で、それぞれ30分間放射することができる量
 - ウ 前各号に掲げる泡水溶液の量のほか、配管内を満たすに要する泡水溶液の量
 - (2) 水源の有効水量の算定は、次に定めるところによること。
 - ア 専用の水槽とする場合は、図2-1、図2-2及び図3の例によること。また、連通管を設ける場合は、内径100 mm以上のものとする。

図 2-1 地下又は床下水槽を用い、サクシヨンピットを設ける場合
(断面図) (平面図)

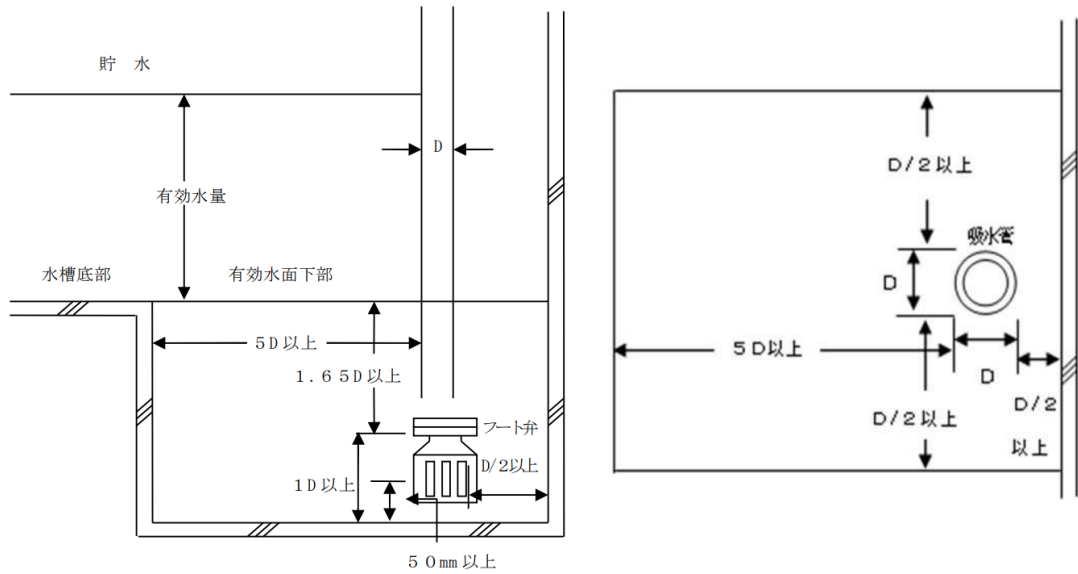


図 2-2 地下又は床下水槽を用い、サクシヨンピットを設けない場合又は連通管を設ける場合

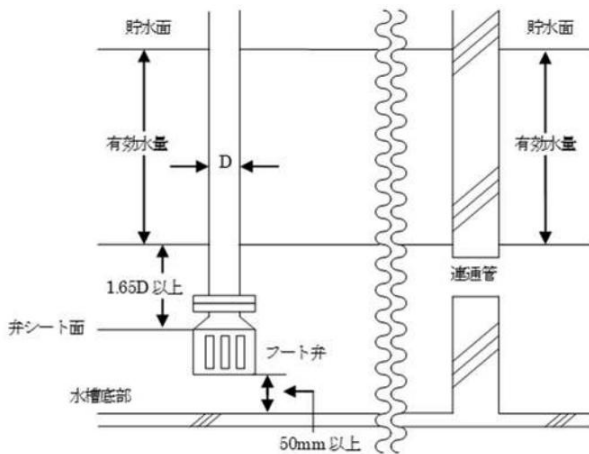
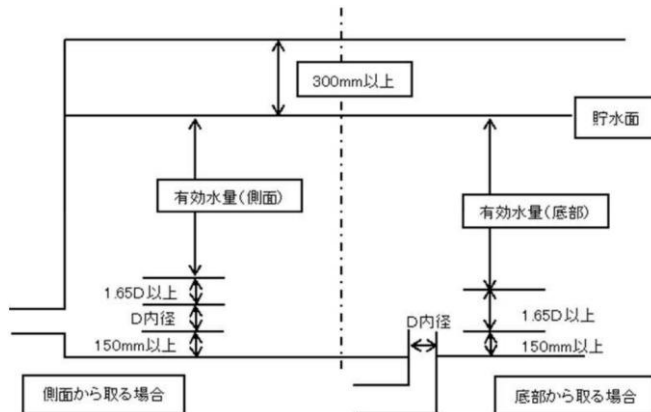


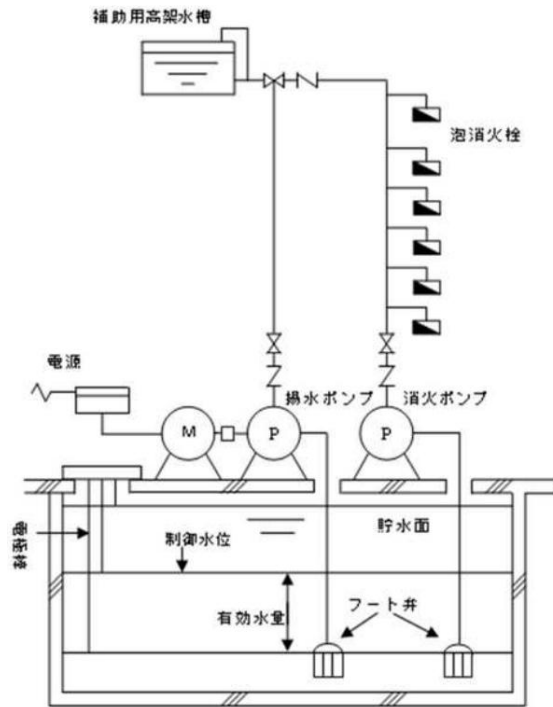
図 3 地上又は床上水槽を用いる場合



イ 雑用水等と水槽を兼用する場合は、次の(ア)から(ウ)までによること。

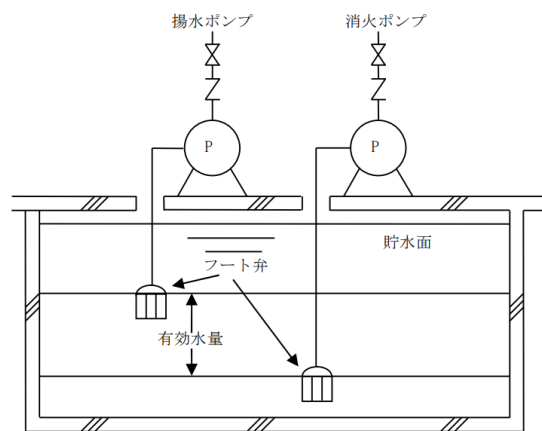
(ア) 当該雑用水等の用に供する水量が電氣的に自動制御される場合は、制御される水位までの水量を有効水量とすること (図 4 参照)。

図 4



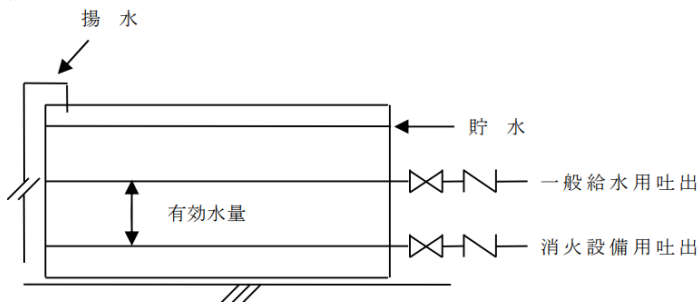
(イ) 加圧送液装置にポンプを用いる場合は、泡消火設備のポンプのフート弁の上部に他のポンプのフート弁を設け、その間の水量を有効水量とすること（図 5 参照）。

図 5



(ウ) 加圧送液装置に高架水槽を用いる場合は、泡消火設備の吐出管の上部に他の設備の吐出管を設け、その間の水量を有効水量とすること（図 6 参照）。

図 6



ウ 消火設備等の水源を空調用蓄熱槽水とする場合は、それぞれの目的に必要な水量が常時確保され、それぞれの使用に支障を生じないように必要な措置が講じられている場合

は、兼用することができる。

(3) 水源の水槽等の材質は、次に定めるところによること。

ア 水源の水槽等は、コンクリート又は鋼板等の不燃材料で造ること。ただし、不燃専用室若しくは不燃材料で有効に遮へいされている場所又は屋外（屋上を含む。）で、これと同等以上に火災等の被害を受けるおそれの少ない場所に設ける場合は、ガラス繊維強化プラスチックで造られたものとするができる。

イ 腐食のおそれのあるものは、有効な防食のための措置を講じること。

5 泡消火薬剤の貯蔵量は、4に定める泡水溶液の量に、消火に有効な泡を生成するために適した希釈容量濃度を乗じて得た量以上の量となるようにしなければならない。

6 泡消火薬剤の種類は、次によること。

(1) 第4類の危険物（水に溶けないものに限る。）に用いる泡消火薬剤は、フォームヘッド方式の泡消火設備又は移動式の泡消火設備あつては、たん白泡消火薬剤（規格省令第2条第2号に規定するたん白泡消火薬剤に適合するものをいう。以下同じ。）又は水成膜泡消火薬剤とすること。

(2) 第4類の危険物（水に溶けないもの以外のものに限る。）のうち別表第1に掲げるものに用いる泡消火薬剤は、水溶性液体用泡消火薬剤であつて、別表第3に定める試験において消火性能を確認したものとすること。

(3) 第4類の危険物（水に溶けないもの以外のものに限る。）のうち、別表第1に掲げるもの以外のものに用いる泡消火薬剤は、水溶性液体用泡消火薬剤であつて、別表第2に定める試験において消火性能を確認したものとすること。

7 泡消火設備（パッケージ型固定泡消火設備（次項で定めるものをいう。）を除く。以下この項において同じ。）の設置及び維持に関する技術上の基準の細目は、次のとおりとする。

(1) 第4類の危険物を貯蔵し、又は取り扱うタンクにあつては、固定式の泡消火設備（縦置きタンクにあつては、固定式泡放出口方式のもので補助泡消火栓及び連結送液口を付置するものに限る。）を設けること。

(2) 危省令第33条第1項第1号に掲げる製造所等のタンクで、引火点が21℃未満の危険物を貯蔵し、又は取り扱うものに泡消火設備を設ける場合にあつては、その放射能力範囲が、当該タンクのポンプ設備等（ポンプ設備、注入口及び払出口をいう。以下同じ。）を包含するように設けること。この場合において、ポンプ設備等に接続する配管の内径が200mmを超えるものにあつては、移動式の泡消火設備を設けてはならないこと。

(3) 加圧送液装置を用いる場合には、次に定めるところによること。

ア 高架水槽を用いる場合には、次に定めるところによること。

(ア) 落差（水槽の下端からフォームヘッド等（フォームヘッド及び移動式のノズルをいう。以下同じ。）までの垂直距離をいう。以下この号において同じ。）は、次の式により求めた値以上の値とすること。

$$H = h_1 + h_2 + h_3$$

Hは、必要な落差（単位：m）

h₁は、施行規則第32条に規定する当該設備に設置されたフォームヘッドの設計圧力換算水頭若しくは移動式の泡消火設備のノズル放射圧力換算水頭（単位：m）

h₂は、配管の摩擦損失水頭（単位：m）

h₃は、移動式の泡消火設備の消防用ホースの摩擦損失水頭（単位：m）

(イ) 高架水槽には、水位計、排水管、溢水用排水管、補給水管及びマンホールを設けること。

イ 圧力水槽を用いる加圧送液装置は、次に定めるところによること。

(ア) 圧力水槽の圧力は、次の式により求めた値以上の値とすること。

$$P = p_1 + p_2 + p_3 + p_4$$

Pは、必要な圧力（単位：MPa）

p₁は、施行規則第32条に規定する当該設備に設置されたフォームヘッドの設計圧力又は移動式の泡消火設備のノズル放射圧力（単位：MPa）

p₂は、配管の摩擦損失水頭圧（単位：MPa）

p₃は、落差の換算水頭圧（単位：MPa）

p₄は、移動式の泡消火設備の消防用ホースの摩擦損失水頭圧（単位：MPa）

- (イ) 圧力水槽の水量は、当該圧力水槽の体積の3分の2以下であること。
- (ウ) 圧力水槽には、圧力計、水位計、排水管、補給水管、給気管及びマンホールを設けること。

ウ ポンプを用いる加圧送液装置は、次に定めるところによること。

- (ア) ポンプの吐出量は、フォームヘッドの設計圧力又はノズルの放射圧力の許容範囲で泡水溶液を放出し、又は放射することができる量とすること。
- (イ) ポンプの全揚程は、次の式により求めた値以上の値とすること。なお、移動式の泡消火設備のノズルの先端の放射圧力換算水頭は35m以上として計算すること。

$$H = h_1 + h_2 + h_3 + h_4$$

Hは、ポンプの全揚程（単位：m）

h₁は、施行規則第32条に規定する当該設備に設置されたフォームヘッドの設計圧力換算水頭又は移動式の泡消火設備のノズルの先端の放射圧力換算水頭（単位：m）

h₂は、配管の摩擦損失水頭（単位：m）

h₃は、落差（単位：m）

h₄は、移動式の泡消火設備の消防用ホースの摩擦損失水頭（単位：m）

- (ウ) ポンプの吐出量が定格吐出量の150%である場合における全揚程は、定格全揚程の65%以上のものであること。
- (エ) ポンプは、専用とすること。ただし、他の消火設備と併用又は兼用する場合において、それぞれの消火設備の性能に支障を生じないものにあつては、この限りでない。
- (オ) ポンプには、その吐出側に圧力計、吸込側に連成計を設けること。
- (カ) 加圧送液装置には、定格負荷運転時のポンプの性能を試験するための配管設備を設けること。
- (キ) 加圧送液装置には、締切運転時における水温上昇防止のための逃し配管を設けること。
- (ク) 原動機は、電動機によるものとし、容量は、次の式で求めた値以上とすること。

$$\text{電動機容量 (kW)} = \frac{0.163 \times Q \times H}{E} \times K$$

Q：定格吐出量（m³/min）

H：全揚程（m）

E：定格吐出量時におけるポンプ効率（ポンプ特性曲線による。）

K：伝達係数（電動機の場合：1.1）

- (ケ) 加圧送液装置の設置場所は、不燃材料で造られた壁、柱、床及び天井（天井のない場合は、屋根）で区画され、かつ、窓及び出入口に防火戸を設けた専用の室（以下この基準において「不燃専用室」という。）とすること。ただし、他の消火設備の加圧送液装置、空調及び衛生設備の機器室等で、出火のおそれの少ないものは、併置することができる。
- (コ) 制御盤は、次のa及びbによること。
 - a 専用とすること。ただし、他の消防用設備等と共用する場合又は他の回路の事故

等により影響を受けないように不燃材料で区画する等の措置が講じられている場合は、この限りでない。

- b 設置場所は、電気室、機械室及びポンプ専用室等で、かつ、不燃専用室とすること。
- (サ) 呼水槽の減水警報（ベル、ブザー等）及び電動機の過電流警報等の警報は、制御盤のほか、防災センター等に警報装置を設け、ここに表示し、及び警報を発することができるものであること。ただし、総合操作盤が防災センター等に設置されている防火対象物には、警報装置を設置しないことができる。
- (シ) バルブ類は、次の a から d までによること。
 - a 止水弁は、最大常用圧力が 0.5 MPa 以下のものは J I S B 2011（青銅弁）若しくは B 2031（ねずみ鉄弁）に、最大使用圧力が 0.5 MPa を超えるものは、J I S B 2011（青銅弁）、B 2032（ウエハー形ゴムシートバタフライ弁）若しくは B 2071（鉄鋼フランジ形弁）にそれぞれ適合するもの又はこれらと同等以上の強度、耐食性及び耐熱性を有するものであること。
 - b 逆止弁は、J I S B 2011（青銅弁）若しくは B 2032（ウエハー形ゴムシートバタフライ弁）に適合するもの又はこれらと同等以上の強度、耐食性及び耐熱性を有するものであること。
 - c 止水弁及び逆止弁は、容易に点検できる位置に設け、かつ、当該弁である旨の表示を直近の見やすい箇所に設けること。
 - d 止水弁及び逆止弁で、安全センターの性能評定合格品を使用する場合は、当該性能評定合格品を定められた工法等により施工すること。
- エ 加圧送液装置の構造及び性能は、アからウまでに定めるもののほか、消防庁長官の定める基準に適合するものとし、努めて登録認定機関の認定品とすること。
- オ 加圧送液装置は、直接操作によってのみ停止されるものであること。
- カ 消防用ホース及び配管の摩擦損失計算は、消防庁長官が定める基準によること。
- キ 加圧送液装置には、フォームヘッドの放出圧力又はノズルの先端の放射圧力が当該フォームヘッド又はノズルの性能範囲の上限値を超えないための措置を講じること。なお、その方法は次のいずれかによること。
 - (ア) 高架水槽を設ける方法
 - (イ) 配管系統を別にする方法
 - (ウ) 中継ポンプを設ける方法
 - (エ) 減圧機構を有する消火栓開閉弁を設ける方法
 - (オ) 減圧弁又はオリフィス等による方法は、次の a から e までによること。
 - a 減圧弁は、減圧措置のための専用の弁とすること。
 - b 減圧弁は、水圧により自動的に流過口径が変化し、圧力制御を行うものであること。
 - c 減圧弁の接続口径は、取付け部分の管口径以上のものとする。
 - d 設置位置は、枝管ごとに開閉弁等の直近とし、点検に便利な位置とすること。
 - e 減圧弁には、その直近の見やすい箇所に当該設備の減圧弁である旨を表示した標識を設けること。
- ク 加圧送液装置は、次に掲げる要件のいずれかを満たすように設置すること。
 - (ア) 加圧送液装置の起動後 5 分以内に泡消火設備に係る泡消火薬剤混合装置を経て有効な泡水溶液をフォームヘッドへ送液できるものとする。
 - (イ) 加圧送液装置からフォームヘッドまでの水平距離が 500m 以下であること。
- (4) 水源の水位がポンプより低い位置にある加圧送液装置には、次のアからウまでに定めるところにより呼水装置を設けること。
 - ア 呼水装置には専用の呼水槽を設けること。
 - イ 呼水槽の容量は、加圧送液装置を有効に作動できるものであること。

ウ 呼水槽には減水警報装置及び呼水槽へ水を自動的に補給するための装置が設けられていること。

(5) 操作回路及び2(6)イの灯火の回路の配線は、電気工作物に係る法令の規定によるほか、次のア及びイに定めるところによること。

ア 600V2種ビニル絶縁電線又はこれと同等以上の耐熱性を有する電線を使用すること。

イ 金属管工事、可撓電線管工事、金属ダクト工事又はケーブル工事（不燃性のダクトに敷設するものに限る。）により設けること。ただし、消防庁長官が定める基準に適合する電線を使用する場合は、この限りでない。

(6) 配管は、次のアからテまでに定めるところによること。

ア 専用とすること。ただし、泡消火設備の起動装置を操作することにより直ちに他の消火設備の用途に供する配管への送水を遮断することができる等当該泡消火設備の性能に支障を生じない場合においては、この限りでない。

イ 加圧送液装置の吐出側直近部分の配管には、逆止弁及び止水弁を設けること。

ウ ポンプを用いる加圧送液装置の吸水管は、次の(ア)から(ウ)までに定めるところによること。

(ア) 吸水管は、ポンプごとに専用とすること。

(イ) 吸水管には、ろ過装置（フート弁に付属するものを含む。）を設けるとともに、水源の水位がポンプより低い位置にあるものにあつてはフート弁を、その他のものにあつては止水弁を設けること。

(ウ) フート弁は、容易に点検を行うことができるものであること。

エ 配管には、次の(ア)又は(イ)に掲げるものを使用すること。

(ア) J I S G3442、G3448、G3452、G3454若しくはG3459に適合する管又はこれらと同等以上の強度、耐食性及び耐熱性を有する金属製の管

(イ) 気密性、強度、耐食性、耐候性及び耐熱性を有するものとして消防庁長官が定める基準に適合する合成樹脂製の管

オ 管継手は、次の(ア)又は(イ)に定めるところによること。

(ア) 金属製の管又はバルブ類を接続するものの当該接続部分にあつては、金属製であつて、かつ、次の表の左欄に掲げる種類に従い、それぞれ同表の右欄に定めるJ I Sに適合し、又はこれと同等以上の強度、耐食性及び耐熱性を有するものとして消防庁長官が定める基準に適合するものとする。

種類		J I S
フランジ継手	ねじ込み式継手	B 2220 又は B 2239
	溶接式継手	B 2220
フランジ継手 以外の継手	ねじ込み式継手	B 2301、B 2302 又は B 2308 のうち材料に G 3214 (S U S F 304 又は S U S F 316 に限る。) 又は G 5121 (S C S 13 又は S C S 14 に限る。) を用いるもの
	溶接式鋼管用継手	B 2309、B 2311、B 2312 又は B 2313 (G 3468 を材料とするものを除く。)

(イ) 合成樹脂製の管を接続するものの当該接続部分にあつては、合成樹脂製であつて、かつ、気密性、強度、耐食性、耐候性及び耐熱性を有するものとして消防庁長官が定める基準に適合するものとする。

カ 一斉開放弁の二次側のうち金属製のものには、亜鉛メッキ等による防食処理を施すこと。

キ 主配管のうち立上がり管は、管の呼び径で 50 mm 以上のものとする。

ク バルブ類は、次の(ア)から(ウ)までに定めるところによること。

(ア) 材質は、J I S G5101、G5501、G5502、G5705（黒心可鍛鉄品に限る。）、

H5120 若しくはH5121 に適合するもの又はこれらと同等以上の強度、耐食性及び耐熱性を有するものとして消防庁長官が定める基準に適合するものであること。

(イ) 開閉弁、止水弁及び逆止弁にあつては、J I S B2011、B2031 若しくはB2051 に適合するもの又はこれらと同等以上の性能を有するものとして消防庁長官が定める基準に適合するものであること。

(ウ) 開閉弁又は止水弁にあつてはその開閉方向を、逆止弁にあつてはその流れ方向を表示したものであること。

ケ 配管の管径は、水力計算により算出された配管の呼び径とすること。

コ 配管の耐圧力は、当該配管に給水する加圧送液装置の締切圧力の 1.5 倍以上の水圧を加えた場合において当該水圧に耐えるものであること。

サ 配管は、補助用高架水槽、圧力タンク等により常時充水しておくこと。

シ 補助用高架水槽の材質は、鋼板等の不燃材料又は 4(3)アただし書きの規定によるものとし、その容量は 0.5 m³以上とすること。ただし、当該水槽の水位が低下した場合に管の呼び径で 25 mm以上の配管により水を自動的に補給するための装置が設けられているときは、当該水槽の容量を 0.2 m³以上とすることができる。

ス 水蒸気、ガス等により腐食のおそれのある場所に設ける場合は、アスファルトその他の耐食性を有する材料で被覆し、又は塗装すること。

セ 屋外、冷凍室等水が凍結するおそれのある場所に設ける配管は、保温のための措置を講じること。

ソ 加圧送液装置の吐出側直近部分の配管には、その表面の見やすい箇所に泡消火設備用である旨を表示すること。

タ 他の配管と紛らわしい場合には、J I S Z9102 (配管系の識別表示) に準じて色分けするとともに、容易に点検を行うことができるものであること。

チ 地中に直接埋設する場合は、金属製の管又は継手に塩化ビニル、ポリエチレン等により外面被覆したものを使用し、当該管又は継手に定められた施工方法により施工するなど有効な防食処置を行うこと。

ツ 管継手に安全センターの性能評定合格品を使用する場合は、当該性能評定合格品に定められた工法等により施工すること。

テ 合成樹脂製の管又は管継手は、火災の熱等の影響を受けないように設置されていること。

(7) 起動装置は、次に定めるところによること。

ア 自動式の起動装置は、自動火災報知設備の感知器の作動、閉鎖型スプリンクラーヘッドの開放又は火災感知用ヘッドの作動若しくは開放と連動して、加圧送液装置、一斉開放弁及び泡消火薬剤混合装置を起動することができるものであること。

(ア) 閉鎖型スプリンクラーヘッドを用いる場合は、次の a から e までによること。

a スプリンクラーヘッドは、放射区域ごとに設けること。

b スプリンクラーヘッドは、標示温度が 79℃未満のものを使用し、1 個の警戒面積は 20 m²以下とすること。

c スプリンクラーヘッドの取付け面の高さは、床面から 5m以下とし、火災を有効に感知できるように設けること。

d 起動用水圧開閉装置の作動と連動して加圧送液装置を起動するものは、補助用高架水槽の位置から起動用水圧開閉装置の水圧開閉器までの落差 (H2) による圧力に 0.5 MPaを加えた値の圧力の例によること。

e 外気が流通するおそれのある駐車場等に設ける起動用スプリンクラーヘッド等の配管には、凍結を防止するために有効な措置を講じること。

(イ) 感知器を用いる自動式の起動装置は、次の a 及び b によること。

a 感知器は、放射区域ごとに施行規則第 23 条第 4 項の規定の例により設けること。

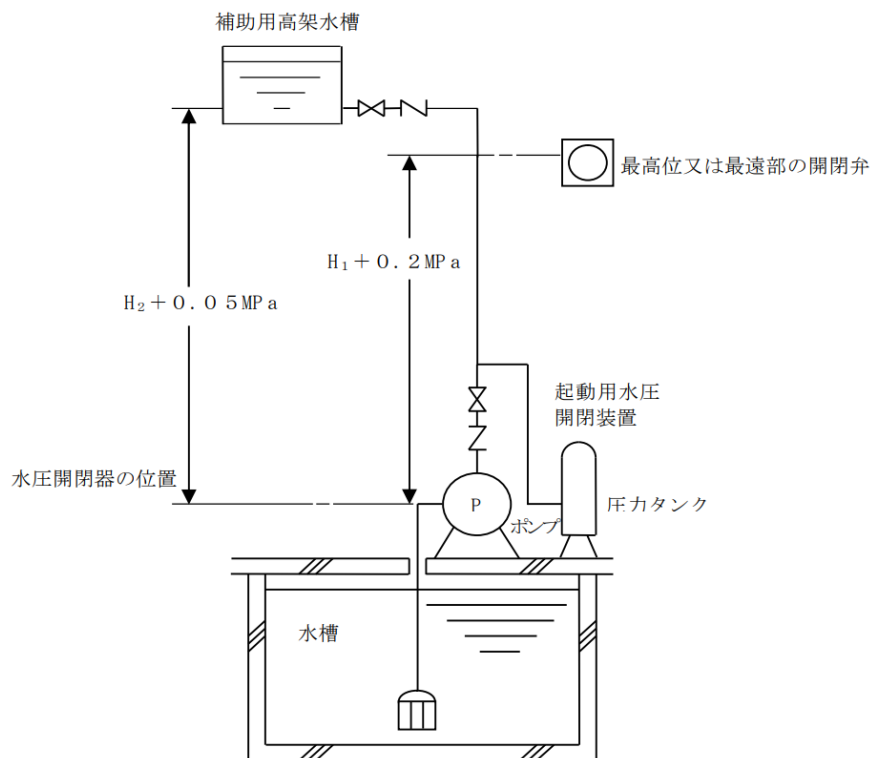
b 感知器は、熱式の特種、1 種又は 2 種を使用すること。

イ 手動式の起動装置は、次に定めるところによること。

- (ア) 直接操作又は遠隔操作により、加圧送液装置、手動式開放弁及び泡消火薬剤混合装置を起動することができるものであること。
- (イ) 2以上の放射区域を有する泡消火設備を有するものは、放射区域を選択することができるものとする。
- (ウ) 起動装置の操作部は、火災のとき容易に接近することができ、かつ、床面からの高さが0.8m以上1.5m以下の箇所に設けること。
- (エ) 起動装置の操作部には有機ガラス等による有効な防護措置が施されていること。
- (オ) 起動装置の操作部及びホース接続口には、その直近の見やすい箇所にそれぞれ起動装置の操作部及び接続口である旨を表示した標識を設けること。
- (カ) 放射区域ごとに1個設けること。

ウ 移動式の起動装置は、起動用水圧開閉装置の作動と連動して加圧送液装置を起動させるものは、当該起動用水圧開閉装置の水圧開閉器の位置における配管内の圧力が、次の(ア)又は(イ)のいずれか大きい方の圧力の値に低下するまでに起動するように調整されたものであること(図7参照)。

図7



- (ア) 最高位又は最遠部の消火栓の開閉弁の位置から起動用水圧開閉装置の水圧開閉器までの落差 (H_1) による圧力に、次の数値を加えること (H_0 は、弁・ホース・ノズル等の摩擦損失として、あらかじめ算定された仕様書に示されている数値をいう。)
 - (イ) 補助用高架水槽の位置から、起動用水圧開閉装置の水圧開閉器までの落差 (H_2) による圧力に 0.5 MPa を加えた値の圧力
- (8) 泡消火薬剤貯蔵タンクは、次によること。
- ア 加圧送液装置若しくは泡消火薬剤混合装置の起動により圧力が加わるもの又は常時加圧された状態で使用するものは、圧力計を設けること。
 - イ 泡消火薬剤の貯蔵量が容易に確認できる液面計又は計量棒等を設けること。
- (9) 泡消火薬剤混合装置等は、次によること。
- ア 固定式の泡消火設備は、次の(ア)及び(イ)によること。

(ア) 混合方式は、プレッシャー・サイド・プロポーショナー方式、プレッシャー・プロポーショナー方式又はポンプ・プロポーショナー方式とし、使用する泡消火薬剤の種別に応じ、規定される希釈容量濃度が確実に得られるものであること（図8、図9及び図10参照）。

(イ) 泡消火薬剤と水とを混合させる部分に用いるベンチュリー管等の機器（以下この基準において「混合器」という。）又は泡消火薬剤と水とを混合させる部分の配管結合は、放水区域を受け持つ一斉開放弁の直近に設けること。ただし、一斉開放弁までの配管内に規定される希釈容量濃度の泡水溶液を常時充水する配管設備とする場合は、この限りでない。

イ 移動式の泡消火設備は、次の(ア)から(ウ)までによること。

(ア) 混合方式は、プレッシャー・サイド・プロポーショナー方式、プレッシャー・プロポーショナー方式又はライン・プロポーショナー方式（ピックアップ方式を除く。）とすること（図8、図9及び図11参照）。

(イ) プレッシャー・サイド・プロポーショナー方式（2管式のものに限る。）は、泡放射用器具の格納箱に収納するか、又はその直近（概ね5m以内）に設置すること。

(ウ) プレッシャー・プロポーショナー方式の混合器及び泡消火薬剤槽は、泡放射用器具の格納箱内に収納しておくこと。

● プレッシャー・サイド・プロポーショナー方式

送水管途中に圧込器を設け、泡消火薬剤槽から泡原液ポンプで泡原液を圧送して希釈容量濃度の泡水溶液とするもの

● プレッシャー・プロポーショナー方式

送水管途中に差圧混合槽と吸込器を接続して、水を泡原液槽内に送り込み、原液の置換えと送水管への泡原液吸入作用との両作用によって、流水中に泡原液を混合させて希釈容量濃度の泡水溶液とするもの

● ポンプ・プロポーショナー方式

加圧送液装置のポンプの吐出側と吸水側を連絡するバイパスを設け、そのバイパスの途中に設けられた吸込器にポンプ吐出水の一部を通し、濃度調整弁でその吸込量を調節し、泡消火薬剤槽からポンプ吸水側に泡原液を吸引して希釈容量濃度の泡水溶液とするもの

● ライン・プロポーショナー方式

送水管系統の途中に吸込器を接続し、泡消火薬剤を流水中に吸い込ませ、指定濃度の泡水溶液として送水管によりノズル等へ送り、空気を吸い込んで泡を発生させるもの

図8

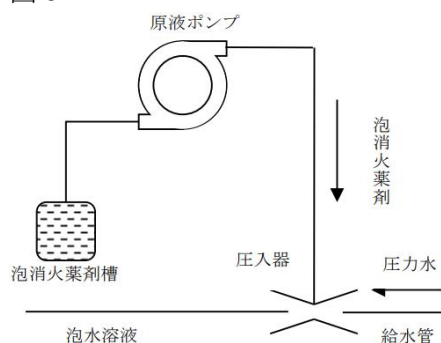


図9

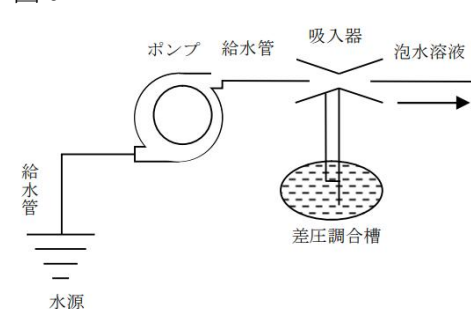


図 10

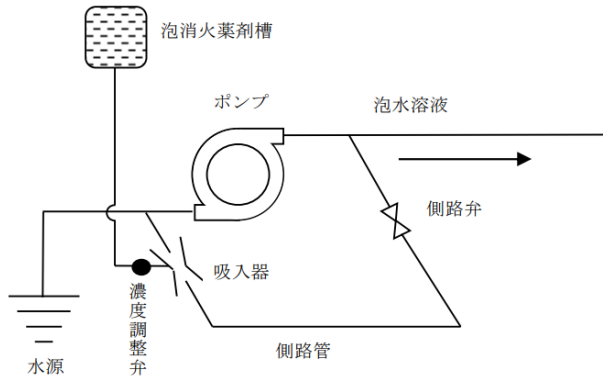
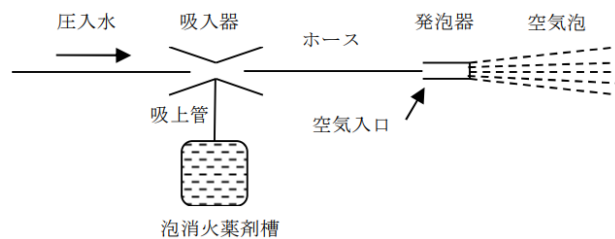


図 11



- (10) 自動警報装置は、次に定めるところによること。
- ア スプリンクラーヘッドの開放又は感知器の作動により警報を発するものとする。
 - イ 発信部は、各階又は放水区域ごとに設けるものとし、当該発信部には、流水検知装置又は圧力検知装置を用いること。
 - ウ イの流水検知装置又は圧力検知装置にかかる圧力は、当該流水検知装置又は圧力検知装置の最高使用圧力以下とすること。
 - エ 受信部には、スプリンクラーヘッド又は火災感知用ヘッドが開放した階又は放水区域が覚知できる表示装置を防災センター等に設けること。ただし、総合操作盤が設けられている場合にあつては、この限りでない。
 - オ 一の防火対象物に2以上の受信部が設けられているときは、これらの受信部のある場所相互間で同時に通話することができる設備を設けること。
 - カ 一の流水検知装置が警戒する区域の面積は3,000㎡以下とし、2以上の階にわたらないこと。ただし、主要な出入口から内部を見とおすことができる場合は、当該面積を3,000㎡以上とすることができる。
 - キ 音響警報装置は、サイレン、ウォーターモーターゴング（水車ベル）、ベル等によること。ただし、自動火災報知設備又は自動火災報知設備との連動による放送設備から有効に警報が発せられる場合は、音響装置を設けないことができる。
- (11) 貯水槽、加圧送液装置、予備動力源、配管等には、地震による震動等に耐えるための有効な措置を講じること。
- (12) 予備動力源は、別記 14 によること。

8 パッケージ型固定泡消火設備（危政令第 17 条第 5 項に規定する顧客に自ら給油等をさせる給油取扱所において設置し、人が起動装置を操作することにより、自動的に泡水溶液を圧力により泡放出口から放出して消火を行う固定した消火設備であつて、泡放出口、泡消火薬剤等貯蔵容器（泡消火薬剤及び泡消火薬剤と混合するための水又は泡水溶液を貯蔵する容器をいう。以下同じ。）起動装置等により構成されるものをいう。以下同じ。）は、次の各号によること。

- (1) パッケージ型固定泡消火設備は、次のア及びイに定めるところにより設けなければならない。

- ア パッケージ型固定泡消火設備の泡放出口は、次に定めるところによること。
- (ア) 泡放出口の方式は、水平放出方式（固定給油設備の基礎台の側面に設けた泡放出口から水平に放出する方法をいう。以下同じ。）又は下方放出方式（上屋等から下向きに設けた泡放出口から下方に放出する方法をいう。以下同じ。）とすること。
- (イ) 水平放出方式にあつては2個、下方放出方式にあつては4個の泡放出口を、それぞれその放射能力範囲が固定給油設備の周囲の地盤面等に表示された一の自動車等の停止位置を包含するように設置すること。
- (ウ) 泡放出口は、消火に有効な膨張比（発生した泡の体積を、泡を発生するために要する泡水溶液の体積で除した値をいう。）の泡を放出するものであること。
- (エ) 下方放出方式の泡放出口は、一の自動車等の停止位置の相対する長辺に2個ずつ設置し、それぞれの辺ごとに放出することができること。
- イ 放出量は、一の自動車等の停止位置ごとに、水平放出方式にあつては7.4L/min以上、下方放出方式にあつては22.2L/min以上とすること。
- (2) パッケージ型固定泡消火設備の水源の水量は、次に定める量を合計した量の泡水溶液を作るために必要な量以上の量とする。
- ア (1)イに定める放出量で10分間放射することができる泡水溶液の量
- イ 配管内を満たすのに要する泡水溶液の量
- (3) 泡消火薬剤の貯蔵量は、(2)に定める泡水溶液の量に、消火に有効な泡を生成するために適した希釈容量濃度を乗じて得た量以上の量とすること。
- (4) パッケージ型固定泡消火設備に用いる泡消火薬剤は、水成膜泡消火薬剤又は機械泡消火薬剤（消火器用消火薬剤の技術上の規格を定める省令（昭和39年自治省令第28号）第1条の2並びに第4条第1項及び第3項の規定に適合するものをいう。以下同じ。）とするほか、次に定めるところによらなければならない。
- ア パッケージ型固定泡消火設備に用いる泡消火薬剤は、別表第4に定める試験において消火性能を確認したものであること。
- イ 泡水溶液の状態で貯蔵する場合にあつては、当該泡水溶液の性状を維持すること。
- (5) パッケージ型固定泡消火設備の設置及び維持に関する技術上の基準の細目は、次のとおりとする。
- ア 泡消火薬剤混合装置を設ける場合には、2個の泡放出口から泡水溶液を(1)イに定める放出量で同時に放出するために必要な量以上の量の泡水溶液を生成できるものとする。
- イ 泡消火薬剤等貯蔵容器は、次に定めるところによること。
- (ア) 加圧式又は蓄圧式の泡消火薬剤等貯蔵容器は、次に定めるところにより設けること。
- a 泡消火薬剤等貯蔵容器の内面及び外面には適切な防食処理を施すこと。ただし、耐食性のある材料を用いたものにあつては、この限りでない。
- b 最高使用圧力の1.5倍以上の圧力に耐えるものであること。
- (イ) 加圧式又は蓄圧式以外の泡消火薬剤等貯蔵容器にあつては、(ア)aの規定の例によるほか、使用条件に応じた必要な強度を有すること。
- (ウ) 泡消火薬剤等貯蔵容器は、次に掲げる全ての要件を満たす場所に備え付けること。
- a 火災のとき延焼するおそれが少ない場所であること。
- b 温度変化が少なく、温度が40℃を超えるおそれがない場所であること。
- c 直射日光又は雨水にさらされるおそれが少ない場所であること。
- (エ) 泡消火薬剤等貯蔵容器（筐体に収納する場合は当該筐体を含む。）は、地震等のときに移動又は転倒しないように堅固に固定すること。
- ウ 放出弁は、次に定めるところによること。
- (ア) 最高使用圧力の1.5倍以上の圧力に耐えるものであること。
- (イ) 弁箱は、J I S H3250、H5120、H5121若しくはG3201に適合するもの又はこ

- れと同等以上の強度及び耐食性を有する材質を用いたものであること。
- (ウ) 常時閉止状態にあり、電気式、ガス圧式等の開放装置により開放できるものであって、かつ、手動によっても容易に開放できるもの（開放装置を手動により操作するものを含む。）であること。
 - (エ) 加圧式の泡消火薬剤等貯蔵容器に用いる放出弁は、定圧作動装置と連動して開放できるものであること。
 - (オ) 泡消火薬剤等貯蔵容器の放出口に取り付けられ、かつ、当該放出口に確実に接続されていること。
- エ 選択弁は、ウ(ア)から(ウ)までの規定の例によるほか、放出弁を兼ねる場合にあっては、定圧作動装置と連動して開放できるものであること。
- オ 起動装置は、手動式の起動装置とし、次に定めるところによること。
- (ア) 危省令第28条の2の5第6号に規定する制御卓に設置すること。
 - (イ) 直接操作又は遠隔操作により、加圧送液装置、手動式開放弁及び泡消火薬剤混合装置を起動することができるものであること。
 - (ウ) 2以上の放射区域を有する泡消火設備を有するものは、放射区域を選択することができるものとする。
 - (エ) 起動装置の操作部には有機ガラス等による有効な防護措置が施されていること。
 - (オ) 2系統以上の泡放出口を切り替えて使用する場合にあっては、それぞれの泡放出口が対象とする顧客用固定給油設備を分かりやすく表示すること。
 - (カ) 起動後においても泡放出口の切替えができ、かつ、切替えの操作から泡が放出されるまでの時間が30秒以内であること。
 - (キ) 起動装置の直近に、当該装置がパッケージ型固定泡消火設備の起動装置であること並びに当該装置の取扱い方法及び保安上の注意事項その他必要な事項を表示すること。
 - (ク) 泡消火設備の作動を知らせる自動式の装置を設けること。
 - (ケ) 起動用ガス容器を用いる場合にあっては、次のaからgまでに定めるところにより設けること。
 - a 火災のとき延焼するおそれの少ない場所に設けること。
 - b 温度40℃以下で温度変化が少ない場所に設けること。
 - c 直射日光及び雨水のかかるおそれの少ない場所に設けること。
 - d 起動用ガス容器は、24.5 MPa以上の圧力に耐えるものであること。
 - e 起動用ガス容器には、消防庁長官が定める基準に適合する安全装置及び容器弁を設けること。
 - f その内容積は0.27 L以上とし、当該容器に貯蔵するガスの量は145 g以上であること。
 - g 充てん比（容器の内容積の数値と消火剤の重量の数値との比をいう。以下同じ。）は、1.5以上であること。
- カ 加圧用ガス容器を用いる場合には、次に定めるところによること。
- (ア) 窒素ガスが充てんされたものであること。
 - (イ) 加圧用ガスの量は、泡水溶液を2個の放出口から(1)イに定める放出量で10分間放出することができる量以上の量であること。
 - (ウ) 危険物を貯蔵し、又は取り扱うタンクの直近に設置され、かつ、当該タンクに確実に接続されていること。
- キ 加圧送液装置を設ける場合は、7(4)の規定の例によること。
- ク 電源回路は、専用回路とすること。
- (6) パッケージ型固定泡消火設備は、努めて危険物保安技術協会の型式試験確認済のものとする。
 - (7) 定期点検について、泡放出口の機能の適否に関する点検を、水又は不活性ガスの放射に

より確認することとして差し支えないこと。(H31 危 81)

9 固定式泡放出口方式及び泡モニターノズル方式は、製造所等の泡消火設備の技術上の基準の細目を定める告示（平成 23 年総務省告示第 559 号）によること。

別表第 1

危険物の区分		係数
類別	細区分	
アルコール類	メタノール ※	1.0
	3-メチル-2-ブチルアルコール	
	エタノール	
	アリアルアルコール	
	1-ペンチルアルコール	
	2-ペンチルアルコール	
	t-ペンチルアルコール	
	イソペンチルアルコール	
	1-ヘキシルアルコール	
	シクロヘキサノール	
	フルフリルアルコール	
	ベンジルアルコール	
	プロピレングリコール	
	エチレングリコール	
	ジエチレングリコール	
	ジプロピレングリコール	
	グリセリン	
	1-プロパノール	1.25
	2-プロパノール	
	イソブタノール	
1-ブタノール		
2-ブタノール		
t-ブチルアルコール	2.0	
エーテル類	ジイソプロピルエーテル ※	1.25
	エチレングリコールエチルエーテル	
	エチレングリコールメチルエーテル	
	ジエチレングリコールエチルエーテル	
	ジエチレングリコールメチルエーテル	1.5
	1-4 ジオキサン	
	ジエチルエーテル	2.0
	アセトアルデヒドジエチルアセタール	
	エチルプロピルエーテル	

	テトラヒドロフラン	
	イソブチルビニルエーテル	
	エチルブチルエーテル	
	エチルビニルエーテル	
エステル類	酢酸エチル ※	1.0
	ギ酸エチル	
	ギ酸メチル	
	酢酸メチル	
	酢酸ビニル	
	ギ酸プロピル	
	アクリル酸メチル	
	アクリル酸エチル	
	メタクリル酸メチル	
	メタクリル酸エチル	
	酢酸プロピル	
	ギ酸ブチル	
	エチレングリコールモノエチルエーテルアセテート	
	エチレングリコールモノメチルエーテルアセテート	
ケトン類	アセトン ※	1.0
	メチルエチルケトン	
	メチルイソブチルケトン	
	アセチルアセトン	
	シクロヘキサン	
アルデヒド類	アクリルアルデヒド (アクロレイン)	1.25
	クロトンアルデヒド	
	パラアルデヒド	2.0
	アセトアルデヒド	
アミン類	エチレンジアミン ※	1.0
	シクロヘキシルアミン	
	アニリン	
	エタノールアミン	
	ジエタノールアミン	
	トリエタノールアミン	
	エチルアミン	
	プロピルアミン	
	アリルアミン	

	ジエチルアミン	
	ブチルアミン	
	イソブチルアミン	
	トリエチルアミン	
	ペンチルアミン	
	t-ブチルアミン	
	イソプロピルアミン	2.0
ニトリル類	アクリロニトリル	1.25
	アセトニトリル	
	ブチロニトリル	
有機酸	酢酸 ※	1.25
	無水酢酸	
	アクリロ酸	
	プロピオン酸	
	ギ酸	
その他の不溶性のもの 以外のもの	プロピレンオキサイド	2.0
	エタノール含有ガソリン (エタノール 10%以下のものに限る。)	1.0

備考 ※を付した物質は各類別の代表物質である。

別表第 2

別表第 1 に掲げる危険物以外の危険物（水に溶けないもの以外のものに限る。以下この表において同じ。）に係る係数は、1 に規定する装置を用い、2 に規定する試験の実施手順により求めるものとする。

1 装置

装置は、底面の面積が次の表に定める燃焼表面積の正方形で、高さが 0.3m の 4 種類の燃焼皿とする。

燃焼表面積（単位：m ² ）	係数
4.0	1.0
3.2	1.25
2.67	1.5
2.0	2.0

2 試験の実施手順

- (1) 燃焼表面積が 4.0 m² の燃焼皿に、試験物品を底面から試験物品の表面までの高さが 0.1 m になるように入れる。
- (2) 試験物品に点火して 1 分経過した後に、温度が 20℃ の泡水溶液を規格省令第 12 条の規定の例により、標準発泡ノズルを用いて 5 分間連続して発泡させ、試験物品の表面に展開させる。
- (3) 泡水溶液の発泡終了後、規格省令第 13 条各号に規定する規格に適合する場合には、泡消火薬剤の消火性能が確認されたこととする。

- (4) 規格省令第 13 条各号に規定する規格に適合しない場合には、燃焼表面積がより小さい燃焼皿を用いて、当該規格に適合するまでイからハまでの操作を繰り返す。
- (5) 別表第 1 に掲げる危険物以外の危険物に係る係数は、規格省令第 13 条各号に規定する規格に適合することが確認されたときの燃焼表面積のうち、1 に掲げる表において最大のものに対応する係数とする。

別表第 3

別表第 1 に掲げる危険物（水に溶けないもの以外のものに限る。以下この表において同じ。）に用いる泡消火薬剤の消火性能は、1 に規定する装置を用い、2 に規定する試験の実施手順により確認するものとする。ただし、同表中当該危険物が属する類別において代表物質を規定している場合にあつては、当該危険物に代えて、当該代表物質を用いて当該泡消火薬剤の消火性能を確認しても差し支えない。

1 装置

装置は、別表第 2 の 1 に規定する装置とする。

2 試験の実施手順

- (1) 別表第 1 の右欄に掲げる係数又は別表第 2 に定める方法により算出した係数に応じ、次の表の左欄に掲げる燃焼表面積の燃焼皿に、試験物品を底面から当該試験物品の表面までの高さが 0.1m になるように入れる。

燃焼表面積（単位：m ² ）	係数
4.0	1.0
3.2	1.25
2.67	1.5
2.0	2.0

- (2) 試験物品に点火して 1 分経過した後に、温度が 20℃の泡水溶液を規格省令第 12 条の規定の例により、標準発泡ノズルを用いて 5 分間連続して発泡させ、試験物品の表面に展開させる。
- (3) 泡水溶液の発泡終了後、規格省令第 13 条各号に規定する規格に適合する場合には、泡消火薬剤の消火性能が確認されたこととする。

別表第 4

パッケージ型固定泡消火設備に用いる泡消火薬剤の消火性能は、1 に規定する装置及び 2 に規定する試験物品を用い、3 に規定する試験の実施手順により確認するものとする。

1 装置

装置は、水平放出方式の泡放出口を用いる場合にあつては図 1、下方放出方式の泡放出口を用いる場合にあつては図 2 に示すものとする。

2 試験物品

試験物品は、自動車ガソリン（J I S K2202 に適合するものをいう。以下同じ。）とする。

3 試験の実施手順

- (1) 勾配が 100 分の 1 の床面上に泡放出口を設置する。
- (2) 装置に自動車ガソリン 20L を入れ、漏れないことを確認した上で点火する。
- (3) 点火 20 秒後に泡放出口から泡水溶液を 1 分間発泡させ、試験物品の表面に展開させる。

- (4) 泡水溶液を泡放出口から発泡後、1分以内に消火（装置内の残炎が消失した時点を含む。）した場合には、泡消火薬剤の消火性能が確認されたこととする。

図1 水平放出方式

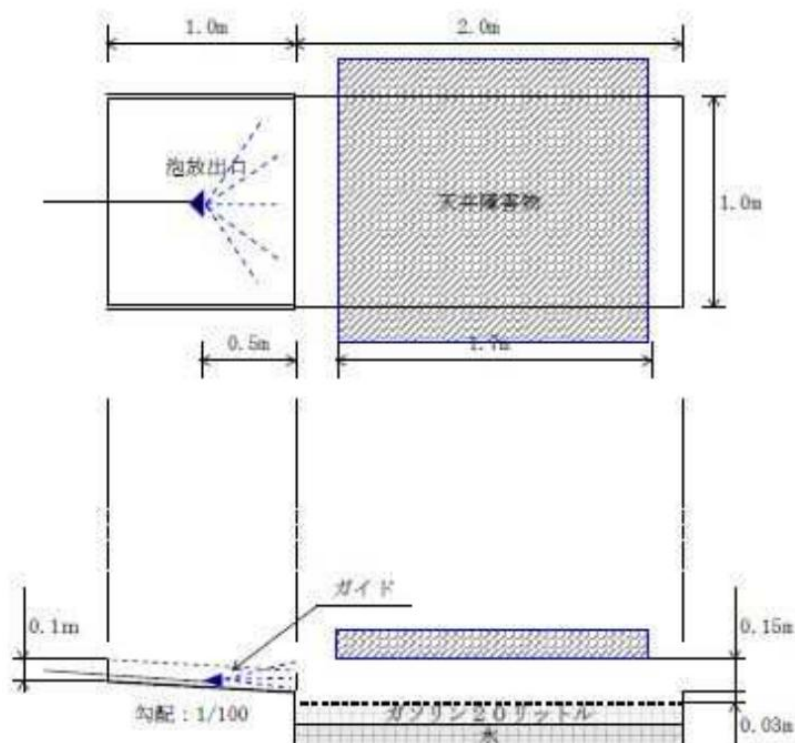


図2 下方放出方式

